

- ES** MANUAL DE INSTRUCCIONES
- FR** MANUEL D'INSTRUCTIONS
- EN** INSTRUCTIONS MANUAL
- PT** MANUAL DE INSTRUÇÕES
- DE** GEBRAUCHSANWEISUNG
- IT** MANUALE D'USO E MANUTENZIONE
- NL** HANDLEIDING MET INSTRUCTIES
- SV** VÄGLEDNINGSHANDBOK
- DA** VEJLEDNINGSHANDBOK
- FI** KÄYTTÖOHJEET
- RU** РУКОВОДСТВО ПО ЭКСПЛУАТАЦИИ



**Goizper
Group**

Mod./Модель BAZOKA



**Goizper
Group**

C/ ANTIGUA, 4 - 20577 ANTZUOLA
 Apartado 211 - 20570 BERGARA - GUIPUZCOA - SPAIN
 Tel.: 34-943 786000 // Fax: 34-943 766008
 goizper@goizper.com // www.goizper.com

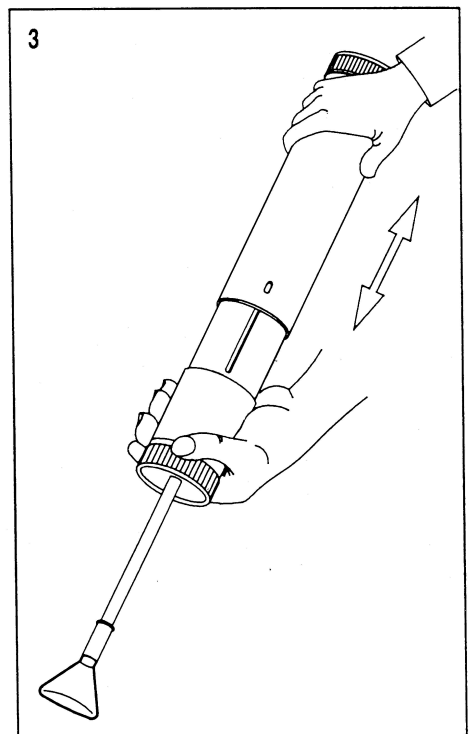
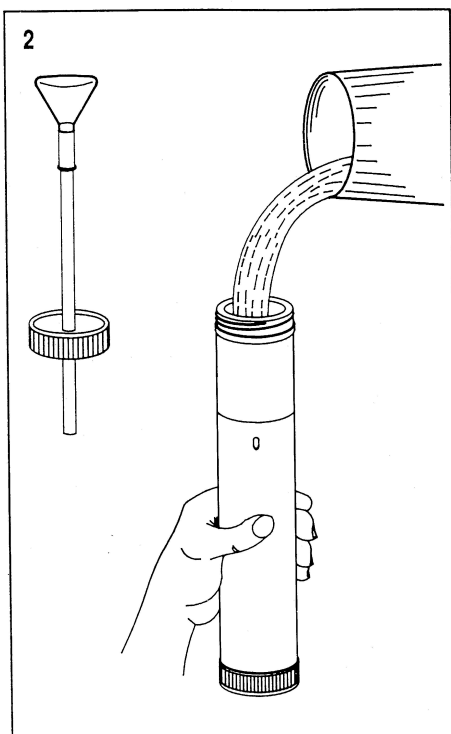
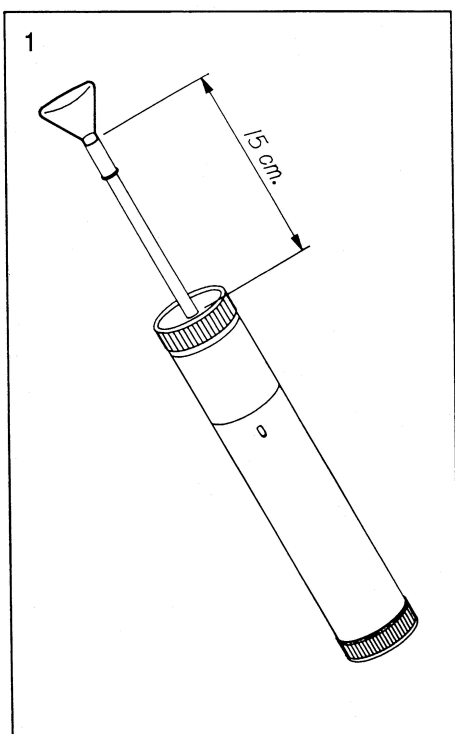
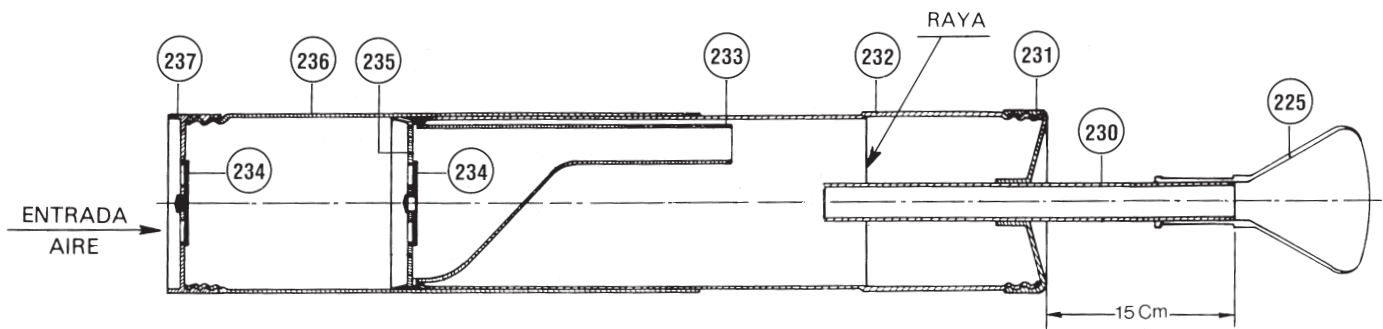


Sistema de
 Gestión
 ISO 9001:2015

www.tuv.com
 ID 0091005695

Ref. 8.03.08.200

		ES RELACIÓN DE PIEZAS		FR LISTE DE PIÈCES		EN PARTS LIST		PT RELAÇÃO DE PEÇAS		DE ERSATZTEILLISTE	
N.º	COD./КОД	Q КОЛ-ВО	ES DENOMINACIÓN	FR DÉNOMINATION	EN DESCRIPTION	PT DENOMINAÇÃO	DE BEZEICHUNG				
225	8.03.06.308	1	DIFUSOR	DIFFUSEUR	DIFFUSER	DIFUSOR	ZERSTÄUBERDÜSE				
230	8.03.08.306	1	TUBO SALIDA	TUBE DE SORTIE	OUTLET TUBE	CANO DE SAÍDA	AUSTRITTSROHR				
231	8.03.08.303	1	TAPA SALIDA	COUVERCLE DE SORTIE	COVER	TAMPA SAÍDA	DECKEL				
232	8.03.08.307	1	DEPOSITO	RÉSERVOIR	TANK	DEPOSITO	BEHÄLTER				
233	8.03.08.301	1	EMBUDO	ENTONNOIR	FUNNEL	FUNIL	TRICHTER				
234	8.03.08.305	2	VÁLVULA	SOUPAPE	VALVE	VÁLVULA	VENTIL				
235	8.03.08.302	1	PISTÓN	PISTON	PISTON	PISTÃO	KOLBEN				
236	8.03.08.308	1	SUPLEMENTO DEPÓSITO	SUPPLÉMENT RÉSERVOIR	TANK SUPPLEMENT	SUPLEMENTO DEPOSITO	BEHÄLTERZUSATZ				
237	8.03.08.304	1	TAPA ENTRADA	COUVERCLE D'ENTRÉE	INLET COVER	TAMPA ENTRADA	EINLAUFDECKEL				
789	8.03.08.801	1	DEPÓSITO COMPLETO	RÉSERVOIR COMPLÈTE	COMPLETE TANK	DEPOSITO COMPLETO	KOMPLLETTE BEHÄLTER				
	8.03.08.200	1	HOJA INSTRUCCIONES	FEUILLE D'INSTRUCTIONS	INSTRUCTIONS SHEET	FOLHA INSTRUÇÕES	INSTRUKTIONSBLATT				
	8.03.08.201	1/6	EMBALAJE BAZOKA	EMBALLAGE BAZOKA	BAZOKA PACKAGING	EMBALAGEM BAZOKA	VERPACKUNG BAZOKA				



IT ELENCO PEZZI	NL LIJST VAN ONDERDELEN	SV DELAR	DA KOMPONENT LISTE	FI LUETTELO OSISTA	RU СПИСОК ДЕТАЛЕЙ
IT DENOMINAZIONE	NL BENAMING	SV BENÄMNING	DA BENÆVNELSE	FI NIMI	RU ОПИСАНИЕ
DIFFUSORE	DIFUSOR	SPRIDARE	FORSTØVER	SUMUTINSUUKAPPALE	ДИФФУЗОР
TUBO EROGATORE	UITLAATPIJP	UTLOPP	UDLØBSRØR	ULOSTULOPUTKI	ВЫПУСКНАЯ ТРУБКА
COPERCHIO EROGATORE	DEKSEL UITLAAT	LOCK FÖR UTLOPP	UDLØBSDEKSEL	ULOSTULOPUTKEN KORKKI	КРЫШКА
SERBATOIO	RESERVOIR	BAHÅLLARE	BEHOLDER	SÄILIÖ	БАЧОК
IMBUTO	TRECHTER	TRATT	TRAGT	SUPPILO	ВОРОНКА
VALVOLA	KLEP	VENTIL	VENTIL	VENTTIILI	КЛАПАН
PISTONE	ZUIGER	CYLINDER	STEMPEL	MÄNTÄ	ПОРШЕНЬ
SUPPLEMENTO SERBATOIO	SUPPLEMENT RESERVOIR	TILLBEHÖR TILL BEHÅLLARE	TILBEHØR TIL BEHOLDEREN	SÄILIÖN LISÄOSA	ДОПОЛНИТЕЛЬНЫЙ БАЧОК
COPERCHIO ENTRATA	DEKSEL INGANG	LOCK FÖR INLOPP	DÆKSEL FOR INDGANG	SISÄÄNTULOAUKON KORKKI	КРЫШКА ЗАГРУЗОЧНОГО ОТВЕРСТИЯ
SERBATOIO COMPLETO	COMPLEET RESERVOIR	FULL BAHÅLLARE	KOMPLET BEHOLDER	SÄILIÖ KOKONAISSUUESSAAN	БАЧОК В СБОРЕ
FOGLIO D'ISTRUZIONI	INSTRUCTIEBLAD	ANVISNINGAR	INSTRUKTIONBLAD	OHJELEHTI	ИНСТРУКЦИЯ
IMBALLO BAZOKA	VERPAKKING BAZOKA	BAZOKA-FÖRPACKNING	BAZOKA-EMBALLAGE	BAZOKA-PAKETTI	УПАКОВОЧНАЯ КОРОБКА BAZOKA

ES CARACTERÍSTICAS

Eficaz dosificador, aplicador y espolvoreador de cualquier producto que se presente en forma de polvo: tratamientos de jardinería (antiplagas), higiene de animales domésticos (antiparásitos), erradicación de todo tipo de insectos (hormigas, cucarachas...) etc. Fabricado de material plástico de alta calidad y resistencia. Capacidad máxima de 500 gramos. Se presentan embalados en caja de 6 unidades.

PUESTA EN MARCHA

- 1) Montar el tubo de salida (230) en la tapa (231) de forma que sobresalga 15 cm. del depósito, y poner el difusor (225) en el extremo.
- 2) Vierta el polvo en el depósito, sin sobrepasar el nivel indicado.
- 3) Enrosque la tapa (231) en el depósito (232) y accione el espolvoreador con el tubo de salida siempre hacia abajo.
- 4) El aire que aspira por el lado opuesto a la tapa del depósito, entra a éste por el embudo (233), agita el polvo y lo impulsa por el tubo de salida (230).

GARANTÍA

Nuestras mercancías están garantizadas por un año, desde la fecha de compra del usuario, contra todo defecto de fabricación o materiales.

La garantía se limita estrictamente al remplazamiento gratuito de piezas reconocidas defectuosas por nuestros servicios.

La garantía no se aplicará, cuando exista uso indebido de nuestros materiales, desmontajes y/o modificaciones de nuestros aparatos, y para aquellas piezas de uso y desgaste normal que requieren mantenimiento. La garantía no se aplicará en caso de negligencia, imprudencia, y uso no racional del material. Los gastos de expedición y transporte de las piezas en garantía, así como la mano de obra no realizada en nuestra fábrica, serán por cuenta del usuario. Para hacer efectiva la garantía, deberán remitirnos, franco de portes, la pieza objeto del reclamo, acompañada del bono de garantía debidamente cumplimentado, que se encuentra en el embalaje.

FR CARACTÉRISTIQUES

Doseur efficace, applicateur et poudreuse pour n'importe quel produit qui se présente sous forme de poudre: traitements pour le jardinage (anti-plaie) hygiène des animaux domestiques (anti-parasites) éradication de tous types d'insectes (fourmis, cafards...) etc.

Fabriqué dans du matériel en plastique dont la qualité et la résistance sont très bonnes. Capacité maximum 500 grammes. Ils sont présentés sous emballage dans des boîtes de 6 unités.

MISE EN FONCTION

- 1) Monter le tuyau de sortie (230) sur le couvercle (231) de manière à ce qu'il ressorte 15 cm. au dessus du dépôt, mettre le diffuseur (225) à l'extrémité.
- 2) Verser la poudre dans le dépôt dépasser le niveau indiqué.
- 3) Visser le couvercle (231) sur le dépôt (232) et mettre en marche la poudreuse, le tuyau de sortie étant toujours vers le bas.
- 4) L'air aspiré par la côte opposé au couvercle du dépôt y entre par l'entonnoir (233), agite la poudre et la pousse par le tuyau de sortie (230).

GARANTIE

Goizper vous fait bénéficier pour cet appareil d'une garantie d'un AN, à compter de la date d'achat, contre tout vice de fabrication, ou/et de matériaux.

Veuillez vérifier que le cachet de votre vendeur soit bien apposé sur le bon de garantie; car, dans le cas contraire, nous ne pourrions prendre en charge cette garantie.

La garantie est strictement limitée au remplacement gratuit des pièces qui auront été reconnues comme défectueuses par nos services. Le bon fonctionnement de cet appareil est garanti par GOIZPER dans les conditions suivantes.

Elle ne couvre pas les détériorations provoquées par le non respect des prescriptions d'utilisation, voire de négligence, d'imprudence ou d'une cause étrangère à l'appareil; ainsi que pour certaines pièces du dit appareil qui s'usent normalement de par son utilisation.

Les frais de main-d'oeuvre, de déplacement et éventuellement de transport de l'appareil sont à la charge de l'utilisateur.

Aucune indemnité ne sera accordée pour "privation de jouissance". Afin que la garantie soit effective il faudra nous expédier, en Franco de port, les pièces faisant l'objet de la réclamation, accompagnées du bon de garantie.

EN CHARACTERISTICS

An efficient doser, applicator and duster for any powdered product: garden treatments (pesticides), pet hygiene (anti-parasitic products), eradication of all types of insects (ants, cockroaches, etc.).

Made of top quality, high strength plastic. Capacity 500 g. Served in boxed of 6.

STARTING-UP

- 1) Mount the outlet pipe (230) on the cover (231) so that it protrudes 15 cm. from the tank, and fit the spreader (225) to the end.
- 2) Pour the powder into the tank, not exceeding the level marked.
- 3) Screw the cover (231) into the tank (232) and work the duster with the outlet pipe always pointing down.
- 4) The air is sucked in from the opposite side to the tank cover, enters through the funnel (233), stirs up the powder and pushes it out through the outlet pipe (230).

GUARANTEE

Our goods are guaranteed for one year against any manufacturing or material defect, counting from the date on which they are purchased by the user.

This guarantee is limited strictly to the replacement free of charge of parts recognized as faulty by our departments. The guarantee does not apply in case of improper use of our materials, disassembly and/or alterations to our units or maintenance required by parts subject to normal wear and tear.

The guarantee does not apply in case of negligence, imprudence or irrational use of the material.

Transport costs of parts under guarantee, as well as labour not carried out at our works, is payable by the user.

To make use of the guarantee, the part for which the claim is made should be sent to us free of transport costs, together with the guarantee voucher to be found in the packaging, properly completed.

PT CARACTERÍSTICAS

Eficaz dosificador, aplicador e polvilhador de qualquer produto que apresentar-se sob a forma de pó: tratamentos de jardinagem (antipragas), higiene de animais domésticos (antiparasitas), erradicação de qualquer tipo de insectos (formigas, baratas...) etc.

Fabrico de material plástico de alta qualidade e resistência. Capacidade máxima de 500 gramas. Apresentam-se empacotados em caixas de 6 unidades.

POSTA EN MARCHA

- 1) Montar o cano de saída (230) na tampa (231) de forma que sobressair 15 cm. do depósito, e por o difusor (225) no extremo.
- 2) Verter o pó no depósito, sem ultrapassar o nível referido.
- 3) Enroscar a tampa (231) no depósito (232) e accionar o polvilhador com o cano de saída sempre para abaixo.
- 4) O ar que aspirar pelo lado oposto à tampa do depósito, ingressar dentro do mesmo pelo funil (233), agitar o pó e impulsá-lo pelo cano de saída (230).

GARANTÍA

As nossas mercadorias são garantidas para um ano, desde a data de compra do usuário, contra qualquer defeito de fabrico ou de materiais.

A garantia limita-se estritamente à substituição gratuita das peças reconhecidas defeituosas pelo nossos serviços.

A garantia não aplicar-se-à, quando existir uso indevido dos nossos materiais, desmontes e/ou modificações dos nossos aparelhos, e para aquelas peças de uso e desgaste normal que requererem mantimento.

A garantia não aplicar-se-à nos casos de negligência, imprudência e uso não racional do material.

As despesas de expedição e transporte das peças com garantia, mesmo que a mão-de-obra não realizada na nossa oficina, serão da conta do usuário.

Para fazer efectiva a garantia deverá remeter-nos, franco de portes, a peça do objeto da reclamação, acompanhada do boletim de garantia devidamente preenchido, que achar-se na embalagem.

DE **MERKMALE**

Wirksames Dosiergerät zum Aufbringen und Zerstäuben von Stäuben aller Art: zum Einsatz im Gartenbau (zur Bekämpfung von Schädlingsbefall), zur hygienischen Behandlung von Haustieren (Beseitigung von Parasiten), zur Schädlingsbekämpfung allgemein (Insekten, Ameiden, Schaben...) usw.

Hergestellt aus restklassigem und widerstandsfähigem Kunststoffmaterial. Max. Inhalt: 500 g. Verpackung: in Kisten zu je 6 Einheiten.

INBETRIEBNAHME

- 1) Auslaufrohr (230) am Deckel (231) zu befestigen, dass dieses 15 cm. aus dem Behälter herausragt. Am Rohrende Zerstäuber (225) einsetzen.
- 2) Pulver in den Behälter einfüllen, jedoch max. bis zur Markierung.
- 3) Deckel (231) auf den Behälter (232) schrauben und Bestäuber betätigen. Dabei das Auslaufschlauch immer nach unten halten.
- 4) Die auf der dem Behälterdeckel gegenüberliegenden Seite angesaugte Luft tritt über den Trichter (233) ein, wirbelt den Staub auf und drückt in über das Auslaufrohr (230) aus.

GARANTIE

Die Garantieleistung für unsere Erzeugnisse beträgt ein Jahr, gerechnet ab dem Datum des Kaufs durch den Benutzer. Die Gewährleistung deckt Fertigungs- oder Materialfehler jeder Art.

Die Garantieleistung betrifft ausschliesslich den kostenlosen Ersatz von Teilen, die von unserem Kundendienst als fehlerhaft anerkannt werden. Bei Vorliegen von unsachgemäßem Einsatz unserer Artikel, bei an unseren Geräten vorgenommen Ausbau und/oder Änderung sowie bei wartungspflichtigen Verschleissteilen wird keine Garantie geleistet.

Die Versand- und Transportkosten für die unter Garantie stehenden Teile sowie Arbeitskosten, die nicht in unserem Werk angefallen sind, gehen zu Lasten des Benutzers.

Um die Garantieleistungen in Anspruch zu nehmen, ist uns das reklamierte Teil, zusammen mit dem der Verpackungen beiliegenden ausgefüllten Garantieschein, frachtfrei zuzusenden.

IT **CARATTERISTICHE**

Efficace dosatore, applicatore, spolverizzatore di qualsiasi prodotto in polvere; trattamenti giardinaggio (antipiaghe), igiene degli animali domestici (antiparassiti), sradicazione di ogni tipo d'insetti (formiche, scarafaggi...) ecc.

Costruito in materiale plastico di alta qualità e resistenza.

Capacità massima 500 grammi. Disponibili in confezioni contenenti 6 unità.

MESA IN SERVIZIO

- 1) Montare il tubo erogatore (230) sul coperchio (231) in modo tale da fuoriuscire 15 cm. dal serbatoio, quindi sistemare il diffusore (225) sull'estremità.
- 2) Versare la polvere nel serbatoio senza oltrepassare il livello indicato.
- 3) Avvitare il coperchio (231) nel serbatoio (232), quindi far funzionare lo spolverizzatore con il tubo erogatore sempre verso il basso.
- 4) L'aria aspirata dal lato opposto al coperchio del serbatoio, entra in quest'ultimo attraverso l'imbutto (233), mescola la polvere e spinge la stessa lungo il tubo erogatore (230).

GARANZIA

I nostri prodotti sono garantiti per un anno, a partire dalla data d'acquisto dall'utente, contro ogni difetto di fabbricazione o dei materiali.

La garanzia è rigorosamente limitata alla sostituzione gratuita delle parti riconosciute difettose dai nostri servizi tecnici.

La garanzia non sarà valida in seguito ad uso scorretto dei nostri materiali, smontaggio e/o modifiche dei nostri apparecchi, nonché per quelle parti di normale uso che richiedono manutenzione. La garanzia non avrà effetto in caso di noncuranza ed uso inadeguato del materiale. Le spese di spedizione e trasporto delle parti in garanzia, nonché quelle relative alla manodopera non eseguita presso il nostro stabilimento, saranno a carico dell'utente. Per usufruire della garanzia, dovrete spedirci franco di porto, la parte oggetto del reclamo, unitamente al buono di garanzia regolarmente compilato, che troverete all'interno della confezione.

NL KARAKTERISTIEKEN

Efficiënte dosering, verspreider en verstuiver voor welk product dan ook in de vorm van poeder: behandelingen van tuinen (tegen plagen), hygiëne van huisdieren (tegen parasieten), verdelging van allerlei soorten van insecten (mieren, kakkerlakken...) enz.

Vervaardigd uit plastic materiaal van hoge kwaliteit en weerstand. Maximale capaciteit 500 gram. Verpakt in dozen van 6 eenheden.

INWERKINGSTELLING

- 1) De uitlaatpijp (230) in het deksel (231) inbrengen op een dergelijke manier dat er buiten het reservoir 15 cm, overblijft en de difusor (225) aan het uiteinde aanspassen.
- 2) Vul het reservoir met de poeder, zonder het aangegeven niveau to overschrijden.
- 3) Schroef het deksel (231) aan in het reservoir (232) en beweeg de verstuiver met de uitlaatpijp altijd benedenwaarts.
- 4) De lucht, die wordt opgezogen aan de tegenovergestelde kant van het deksel van het reservoir komt via de trechter (233) in het reservoir binnen, brengt de poeder in beweging en stuwt dit door de uitlaatpijp (230).

GARANTIE

Onze goederen hebben één jaar garantie voor alle fabrieksfouten of materiaaldefecten, vanaf de koopdatum van de gebruiker.

De garantie wordt strikt beperkt tot de gratis vervanging van onderdelen, die door onze dienst als onvolmaakt zijn erkend.

De garantie zal niet worden toegepast in geval van onjuist gebruik van onze materialen, bij demontage en/of wijzigingen van onze apparaten en op die onderdelen, die door gebruik of normale slijtage onderhoud benodigen. Tevens zal de garantie niet van toepassing zijn in geval van nalatigheid, onvoorzichtigheid en onverstandig gebruik van het materiaal. De verzendings- en transportkosten van de onder garantie staande onderdelen zowel als het arbeidsloon voor werk, niet gerealiseerd in onze fabriek, zullen voor rekening van de gebruiker komen.

Voor de geldigheid van de garantie dient men ons, portvrij, het gereclameerde onderdeel op te sturen, vergezeld van het op de juiste wijze ondertekende garantiebewijs, hetwelk men in de verpakking kan aantreffen.

SV KARAKTERISTIKA

En effektiv pulverspridare med bälg för alla slags pulver: trädgårdsprodukter (insektsmedel), behandling för husdjur (mot parasiter), utrotning av alla slag av insekter (myror, kackerlackor) mm.

Tillverkad av motståndskraftigt plastmaterial av hög kvalitet. Maximal kapacitet: 500 g. Varje förpackning innehåller 6 st.

ANVÄNDNING

- 1) Montera utloppsörret (230) i locket (231) så att det sticker ut 15 cm utanför behållaren och sätt därefter spridaren (225) på dess ände.
- 2) Fyll behållaren med pulvret. Fyll inte över maximinivån.
- 3) Skruva på locket (231) till behållaren (232) och pumpa med utloppsörret nedåt.
- 4) Luften som suges in på sidan motsatt behållarens lock dras in genom tratten (233), agiterar pulvret och trycker ut det genom utloppsörret (230).

GARANTI

Våra varor har ett års garanti att räkna från förbrukerens köpsdatum, mot en var fabrikations-eller materialfel.

Garantin begränsas strängt till gratis utbytning av delar anerkänts som felaktiga av vår service.

Garantin gäller inte om där föreligger en felaktig bruk av våra materialer, avmonteringar och/eller ändringar av våra apparater, och heller inte för delarna vars bruk och normal slitage kräver underhåll. Garantin gäller inte i tilfälle av försumlighet, oförsiktighet, samt oförnuftig bruk av materialet. Utgiftorna till expedition och transport av delar som är under garanti, samt arbete som inte är gjord på vår fabrikk måste betalas av förbrukeren. Om garantin kan gälla måste den del som är gjenstand för reklamation sännas till oss, portofri, samman med garantisedel som måste vara fullständig utfyllt och som finns i emballagen.

DA KARAKTERISTIK

En effektiv forstøver, der samtidig dosificerer og behandler, anvendeligt for et hvilket som helst produkt i pulverform. Kan bruges i haven (mod. skadedyr), til husdyrs hygiejne (mod. snyltedyr), eller udryddelse af alle former for insekter (myrer, kakkerlakker, etc.). Fremstillet i plastik materiale af høj kvalitet og modstandsdygtigt. Maksimum kapacitet 500 gram. Præsenteres emballeret i kasse med 6 enheder.

OPSTART

- 1) Monter udløbsrøret (230) i dækslet (231) så det stikker 15 cm ud fra beholderen og placer forstøveren (225) for enden.
- 2) Hæld pulveret i beholderen op til det angivne niveau.
- 3) Skru dækslet (231) på beholderen (232) og start forstøveren med udløbsrøret vendende nedad.
- 4) Luften der indsuges fra siden modsat beholderens dæksel kommer ind i beholderen gennem tragten (233), hvirvler pulveret op og sender det ud via udløbsrøret (230).

GARANTI

Vore varer har et års garanti at regne fra forbrugers købsdato, mod enhver fabrikations- eller materialefejl.

Garantien begrænses strengt til gratis udskiftning af dele der er anerkendt som fejlagtige af vor service.

Garantien gælder ikke når der foreligger en forkert brug af vore materialer, afmonteringer og/eller ændringer af vore apparater, og heller ikke for de dele hvis brug og normale slitage kræver vedligeholdelse. Garantien gælder ikke i tilfælde af forsømmelse, uforsigtighed, samt ufornuftig brug af materialet. Udgifterne til ekspedition og transport af dele der er under garanti, samt arbejde der ikke er udført på vor fabrik skal betales af forbrugeren. For at garantien kan gælde skal den del der er genstand for reklamation sendes til os, portofrit, vedlagt garantischedlen der skal være fuldstændig udfyldt og som findes i emballagen.

FI OMINAISUUDET

Tehokas, minkä tahansa jauheen muodossa olevan aineen annostelija, suihkuttaja ja sumuttaja: puutarhanhoito (tuholaismyrkyt), kotieläinten hygienia (loistentorjuntat), kaikentyyppisten hyönteisten eliminointi (muurahaiset, torakat), jne.

Valmistettu korkealaatuisesta ja kestävästä muovista. Suurin mahdollinen täyttötävyys 500 grammaa. Pakkauksessa 6 kappaletta.

KÄYTTÖÖNOTTO

- 1) Asentakaa ulostuloputki (230) korkkiin (231) niin, että siitä on 15 cm. säiliön ulkopuolella, ja kiinnittäkää sumutinsuukappale (225) sen päähän.
- 2) Kaatakaa jauhe tankkiin ylittämättä merkkiviivaa.
- 3) Kiertäkää korkki (231) tankkiin (232). Aloittaessanne työskentelyn sumuttimen ulostuloputken on osoitettava alas päin.
- 4) Ilma, jota kone imee säiliön korkin vastakkaiselta puolelta, tulee säiliöön suppilon kautta (233), saattaa jauheen liikkeeseen ja puhalttaa sen ulos ulostuloputken kautta (230).

TAKUU

Tuotteillamme on vuoden takuu ostopäivämäärästä lukien. Takuu kattaa valmistusvirheet tai puutteet materiaaleissa.

Takuu korvaa ainoastaan valmistajan virheellisiksi toteamien osien vaihtamisen virheetömiin.

Takuu ei ole voimassa, jos tuotetta on käytetty väärin, laitetta purettu osiin ja/tai manipuloitu, tai jos kysesessä on osa, joka normaalin käytön ja kulumisen takia vaatii huoltoa. Takuu ei myöskään ole voimassa, jos tuotetta on käytetty ohjeita noudattamatta tai muuten väärin.

Valmistaja ei korvaa takuun piirissä olevien osien lähettämistä tehtaillemme eikä myöskään muualla kuin tehtailamme tapahtuvaa korjaustyötä.

Jotta takuu kattaisi korjaustyön, asiakkaan on lähetettävä postimaksut maksettuina valituksen kohteena oleva tuotteen osa sekä pakkauksesta löytyvä takuulappu huolellisesti täytettynä.

RU **ТЕХНИЧЕСКИЕ ХАРАКТЕРИСТИКИ**

Эффективный распылитель для порошкообразных продуктов: обработка сада (пестициды), гигиена домашних животных (средства борьбы с паразитами), уничтожение любых насекомых (муравьи, тараканы и т. п.). Изготовлен из высококачественной, прочной пластмассы. Вместимость 500 г. Поставляется в коробках по 6 шт.

ПОДГОТОВКА К РАБОТЕ

- 1) Установите выпускную трубку (230) на крышке (231) так, чтобы она выступала из бачка на 15 см, и установите на конце трубки диффузор (225).
- 2) Насыпьте в бачок порошок. Не насыпайте порошок выше метки предельного уровня.
- 3) Заверните крышку (231) на бачке (232) и работайте с распылителем так, чтобы его выпускная трубка была направлена вниз.
- 4) Воздух, всасываемый с противоположной стороны бачка, проходит через воронку (233), смешивается с порошком и выталкивает его через выпускную трубку (230).

ГАРАНТИЯ

На наши изделия дается трехлетняя гарантия с момента их покупки. Гарантируется отсутствие дефектов изготовления и материалов. Гарантия ограничивается заменой деталей, которые признаются дефектными специалистом нашей компании. Гарантия не действует в случае неправильного использования наших изделий, а также не распространяется на те детали изделий, которые подвержены естественному износу, а также на детали, которые требуют своевременного обслуживания. Гарантия не действует в случае небрежного обращения с изделиями или в случае их неправильного использования. Расходы на транспортировку деталей, входящих в сферу действия гарантии, а также затраты на ремонт, выполненный не на нашем заводе, оплачиваются пользователем. Чтобы выполнить ремонт по гарантии, пришлите нам дефектную деталь с оплаченной обратной доставкой, а также с приложенным чеком покупки или счетом-фактурой.

ООО MONDRAGON 129075 г.Москва, Аргуновская ул. 3., корп.1. тел.: +7 495 787 7445