

ACCESORIOS OPCIONALES / ACCESSOIRES OPTIONNELS / OPTIONAL ACCESSORIES / ACESSÓRIOS OPCIONAIS / ZUBEHÖRTEILE, WAHLWEISE / ACCESSORI OPZIONALI / OPTIONELE ACCESSOIRES / TILBEHØR ENLIGT VAL / VALGRIT TILBEHØR / VALINNAISET LISÄVARUSTEET



Alargadera 10 cm (PP 1,5) / Rallonge 10 cm (PP 1,5)
10 cm (PP 1,5) extension / Extensão 10 cm (PP 1,5)
10 cm (PP 1,5) Verlängerung / Allunga 10 cm (PP 1,5)
Verlängstuck 10 cm (PP 1,5) / Förlängare 10 cm (PP 1,5)
Forlænger 10 cm (PP 1,5) / Jatke 10 cm (PP 1,5)

CARACTERÍSTICAS TÉCNICAS / CARACTÉRISTIQUES TECHNIQUES / TECHNICAL CHARACTERISTICS / CARACTERÍSTICAS TÉCNICAS / TECHNISCHE MERKMALE / CARATTERISTICHE TECNICHE / TECHNISCHE KENMERKEN / TEKNISKA EGENSKAPER / TEKNISKE DATA / TEKNISET OMINAISUUDET

ES	FR	EN	PT	DE	TANGO-1,5
PESO NETO	POIDS NET	NET WEIGHT	PESO LÍQUIDO	NETTOGEWICHT	0,30 kg.
PESO BRUTO	POIDS BRUT	GROSS WEIGHT	PESO BRUTO	BRUTTOGEWICHT	2,40 kg. (6 uni.)
VOLUMEN POR UNIDAD	VOLUME PAR UNITÉ	VOLUME PER UNIT	VOLUME POR UNIDADE	VOLUMEN PRO STÜCK	0,035 m³ (6 uni.)
MEDIDAS EMBALAJE	MESURES EMBALLAGE	PACKAGING MEASUREMENTS	MEDIDAS EMBALAGEM	VERPACKUNGSABMESSUNGEN	40 x 33 x 26,5 cm
UNIDADES/M²	UNITÉS/M²	UNITS/M²	UNIDADES/M²	STÜCKZAHL / M²	168
PRESIÓN MÁXIMA	PRESSION MAXIMUM	MAXIMUM PRESSURE	PRESSÃO MÁXIMA	HÖCHSTER DRUCK	3 bar - 42 psi
LITROS/MIN. A 3 BAR	LITRES/MINUTE A 3 BARS	LITRES/MINUTE AT 3 BAR	LITROS/MINUTO A 3 BAR	LITER/MINUTE BEI 3 BAR	0,5 l/min. - 1 pint.
CAPACIDAD ÚTIL	CAPACITÉ UTILE	USEFUL CAPACITY	CAPACIDADE ÚTIL	NUTZINHALT	1 l.
CÓDIGO	CODE	CODE	CÓDIGO	CODE	8.38.52
1 BAR APPROX.	1 BAR ENVIRON	1 BAR APPROX.	1 BAR APPROX.	CA. 1 BAR	1 ATS - 14 psi

IT	NL	SV	DA	FI	TANGO-1,5
PESO NETTO	NETTOGEWICHT	NETTOVIKT	NETTOVEGT	NETTOPAINO	0,30 kg.
PESO LORDO	BRUTO GEWICHT	BRUTTOVIKT	BRUTTOVEGT	BRUTTOPAINO	2,40 kg. (6 uni.)
VOLUME PER UNITÀ	VOLUME PER EENHEID	VOLYM PR. ENHET	VOLUMEN PR. ENHED	YHDEN KAPPALEEN TILAVUUS	0,035 m³ (6 uni.)
MISURE DI IMBALLAGGIO	AFMETINGEN VERPAKKING	FÖRPACKNINGENS MÅTT	EMBALLAGENS MÅL	PAKKAUKSEN MITAT	40 x 33 x 26,5 cm
UNITÀ/M²	EENHEDEN PER M²	ENHETER/M²	ENHEDER/M²	KAPPALEITA/M²	168
PRESSIONE MASSIMA	MAXIMALE DRUK	MAXIMAL TRYCK	MAKSIMUM TRYK	SUURIN PAINE	3 bar - 42 psi
LITRI/MINUTO A 3 BAR	LITER PER MINUUT OP 3 BAR	LITER/MIN VID 3 BAR	LITER / MINUT VED 3 BAR	L/MIN 3 BAARIN PAINEELLA	0,5 l/min. - 1 pint.
CAPACITÀ UTILE	NUTTIGE CAPACITEIT	ANVÄNDBAR KAPACITET	BRUGSKAPACITET	TÄYTTÖTILAVUUS	1 l.
CODICE	CODE	KOD	KODE	KOODI	8.38.52
1 BAR CIRCA	ONGEVEER 1 BAR	UNG. 1 BAR	CA. 1 BAR	1 BAARI NOIN	1 ATS - 14 psi



C/ ANTIGUA, 4 - 20577 ANTZUOLA
Apartado 211 - 20570 BERGARA - GUIPUZCOA - SPAIN
Tel.: 34-943 786000 // Fax: 34-943 766008
goizper@goizper.com // www.goizper.com



OSATU

Mod. TANGO 1,5



ES - Gracias por confiar en nosotros. Por favor, lea detenidamente esta hoja de instrucciones antes de usar el equipo.
FR - Merci de la confiance que vous nous témoignez et nous vous invitons à lire attentivement la feuille d'instructions avant l'utilisation de l'appareil.

EN - Thanking you for the trust placed in us. Please, read this instruction sheet carefully before using the sprayer.

PT - Obrigado por confiar em nós. Por favor, leia atentamente esta folha de instruções antes de usar o equipamento.

DE - Wir danken Ihnen für Ihr Vertrauen. Bitte lesen Sie diese Anweisung sorgfältig, bevor Sie das Gerät einsetzen.

IT - Grazie della fiducia riposta nella nostra azienda. Si prega di leggere attentamente il presente foglio di istruzioni prima di utilizzare l'attrezzatura.

NL - Dank u wel voor het in ons gestelde vertrouwen. Gelieve dit blad aandachtig door te lezen alvorens de uitrusting te gebruiken.

SV - Tack för ert förtroende. Läs noggrant igenom dessa anvisningar före användning av utrustningen.

DA - Vi takker for den tillid, som De har vist os. De anmodes venligst om nøje at gennemlæse den vedlagte brugsvejledning, før De tager udstyret i brug.

FI - Kiitos tuotteitamme kohtaan osoittamastasi luottamuksesta. Ole hyvä ja lue huolellisesti tämä käyttöohje ennen laitteen käyttöä.

AR - شكراً لتثقتنا بنا من فضلك، أقرء نشرة تعليمات الاستخدام باهتمام وبقية قبل استعمال الجهاز.

EL - Σας ευχαριστούμε που μας εμπιστεύεστε. Σας παρακαλούμε να διαβάσετε προσεχτικά αυτή τη σελίδα οδηγίων πριν χρησιμοποιήσετε τον εξοπλισμό.

RU - Спасибо за ваше доверие к нам. Пожалуйста, внимательно прочтите данный лист с инструкциями до использования оборудования.

TR - Bize güvendiğiniz için teşekkür ederiz. Lütfen cihazı kullanmadan önce bu yazıyı dikkatlice okuyunuz.

RO - Mulțumim pentru încrederea acordată. Vă rugăm să citiți cu atenție aceste instrucțiuni înainte de a utiliza aparatul.



1 ÁMBITO DE APLICACIÓN

Este pulverizador ha sido fabricado con materiales de primera calidad y diseñado exclusivamente para ser utilizado con productos fitosanitarios agrícolas y de jardín (herbicidas, insecticidas, fungicidas).

2 PUESTA EN MARCHA Y PULVERIZACIÓN

- Para abrir: Despresurizar el aparato (proceder invirtiendo el aparato y pulsar el gatillo nº 439).
- Liene el depósito hasta su capacidad máxima (1 litro).
- Cierre enroscando y presurice el aparato dando emboladas (25 aprox.)
- Para comenzar el tratamiento pulse la manilla y regule la boquilla para obtener la pulverización deseada. Compense la pérdida de presión, dando más emboladas.

3 MANTENIMIENTO

- Después de cada utilización despresurice el pulverizador.
- Limpie el depósito y el resto de componentes (boquilla...) con agua.
- En caso de obstrucción de la boquilla, límpiela con agua y no utilice objetos metálicos.
- Para prolongar la duración de la vida de las juntas, aplique regularmente unas gotas de aceite en las partes en movimiento.
- Para desmontar (cambiar junta, etc) ver apartado 3.
- Almacene el pulverizador al abrigo para evitar heladas y fuerte calor (entre 5° y 30°C).

4 NORMAS DE SEGURIDAD

- No utilice productos químicos fuera del ámbito de aplicación indicado.
- Respete siempre las prescripciones y las dosis que, en las etiquetas de los embalajes, recomiende el fabricante del producto de tratamiento que va a utilizar.
- No coma, beba, ni fume durante la preparación y el tratamiento.
- No pulverice sobre las personas, animales, ni instalaciones eléctricas.
- No trate con fuerte viento o calor.
- En caso de intoxicación, consulte a su médico, aportándole el embalaje del producto del tratamiento.
- No vierta los residuos de producto o limpieza cerca de cursos de agua, pozos, etc., que vayan a ser utilizados para uso-consumo humano o animal.
- Utilice un equipo de protección adecuado, máscara, gafas, guantes, calzado, etc.
- No modifique el aparato. No lo conecte a una fuente externa de presión (únicamente uso manual). No utilice el aparato si está dañada, deformada o alterada su forma inicial.
- Almacene el pulverizador al abrigo, para evitar heladas y fuerte calor (entre 5° y 30° C).

GARANTIA

Nuestras mercancías están garantizadas por tres años, desde la fecha de compra del usuario, contra todo defecto de fabricación o materiales. La garantía se limita estrictamente al replazamiento gratuito de piezas reconocidas defectuosas por nuestros servicios. La garantía no se aplicará cuando exista uso indebido de nuestros materiales, desmontajes y/o modificaciones de nuestros aparatos, y para aquellas piezas de uso y desgaste normal que requieren mantenimiento. La garantía no se aplicará en caso de negligencia, imprudencia, y uso no racional del material. Los gastos de expedición y transporte de las piezas en garantía, así como la mano de obra no realizada en nuestra fábrica, serán por cuenta del usuario. Para hacer efectiva la garantía, deberán remitirnos, franco de portes, la pieza objeto del reclamo junto a la factura o ticket de compra.

1 DOMAINE D'APPLICATION

Ce pulvérisateur a été fabriqué avec des matériaux de première qualité et conçu exclusivement pour être utilisé avec des produits phytosanitaires agricoles et jardin (herbicides, insecticides, fongicides).

2 MISE EN MARCHÉ ET PULVÉRISATION

- Pour ouvrir : Dépressuriser l'appareil (procéder en invertissant l'appareil et en appuyant sur la gâchette nº 439).
- Remplissez le réservoir jusqu'à sa capacité maximale (1 litre).
- Fermez en vissant et pressurisez l'appareil par des coups de piston (25 environ).
- Pour commencer le traitement appuyez sur la manette et réglez la buse afin d'obtenir la pulvérisation souhaitée. Compensez la perte de pression en donnant davantage de coups de piston.

3 ENTRETIEN

- Après chaque utilisation dépressurisez le pulvérisateur.
- Nettoyez le réservoir ainsi que le reste des composants (buse...) avec de l'eau.
- En cas d'obstruction de la buse, nettoyez-le avec de l'eau et n'utilisez pas d'objets métalliques.
- Pour prolonger la durée de vie des joints, appliquez régulièrement quelques gouttes d'huile sur les parties en mouvement.
- Pour le démontage (remplacement de joint, etc.) voir section 3.
- Stockez le pulvérisateur à l'abri afin d'éviter les gelées et les fortes chaleurs (entre 5° et 30° C)

GÜVENLİK NORMLARI

- Belirtilen kullanım alanı dışındaki kimyasal ürünleri kullanmayın.
- Kullanacağınız ürünün imalatçı firmasının tavsiye ettiği ambalaj etiketindeki dozlara ve talimatlara uyun.
- İlaç hazırlama ve tatbiki sırasında herhangi bir şey yiyip içmeyin.
- İnsanlara, hayvanlara ya da elektrik tesisatlarına doğru püskürtme yapmayın.
- Aşırı rüzgar ve sıcakta ilaçlama yapmayın.
- Zehirlenme durumunda doktora başvurun ve kullandığınız ilacın ambalajını gösterin.
- Kullandığınız ilaç ya da temizlik atıklarını insan ya da hayvanlar tarafından kullanılan su kaynaklarına, kuyulara, vs boşaltmayın.
- Maske, gözlük, eldiven gibi doğru koruma malzemeleri kullanın.
- Cihazda herhangi bir değişiklik yapmayın. Cihazı harici bir basınç kaynağına bağlamayın (sadece manüel kullanım). Cihaz arızalı, deforme olmuş ya da ilk şekilde herhangi bir değişiklik olmuşsa kullanmayın.
- Püskürtücüyü donmaya ve aşırı sıcakta karşı herhangi bir örtüyle sarmalayarak 5 – 30°C arası ısıdaki bir ortamda muhafaza edin.

GARANTİ

Ürünlerimiz fabrikasyon ve malzeme hatalarına karşı satın alma tarihinden itibaren üç yıl garantilidir. Bu garanti yetkili servislerimiz tarafından hatalı olduğu kabul edilen parçaların ücretsiz olarak değiştirilmesi ile sınırlıdır. Garanti uygulaması malzemelerimizin hatalı ya da yanlış kullanımı, cihazlarımızın sökülmesi ve/veya değişikliğe uğratılması durumlarında, ya da düzenli bakım gerektiren aşınması normal kullanım parçaları için geçerli değildir. İhmal, tedbirsizlik ve malzemenin akıl dışı kullanımı halinde garanti uygulanmayacaktır. Garanti kapsamındaki parçaların gönderme ve nakliye masrafları ve fabrikamız dışında gerçekleşecek işçilik masrafları kullanıcıya ait olacaktır. Garanti işleminin gerçekleştirilebilmesi için kullanıcının şikâyet konusu parçayla birlikte fatura ya da satın alma fişini ve nakliye masraflarını tarafımıza göndermek durumundadır.

1 DOMENIUL DE APLICARE

Această pompă de stropit a fost fabricată cu materiale de prima calitate și construită anume pentru a fi utilizată cu produse fitosanitare agricole și de gradină (erbicide, insecticide, fungicide).

2 ASAMBLARE ȘI PULVERIZARE

- Pentru a deschide pompa: Depresurizați aparatul (pentru aceasta întoarceți aparatul și apăsați trăgaciul nr. 439).
- Umpleți depozitul la capacitatea maximă (1 litru).
- Închideți cu mișcări circulare și presurizați aparatul acționând tija (aproximativ 25 ori)
- Pentru a începe tratamentul apăsați mânerul și regulați capul pulverizator pentru a obține pulverizarea dorită. Compensați pierderea de presiune acționând tija.

3 ÎNTREȚINERE

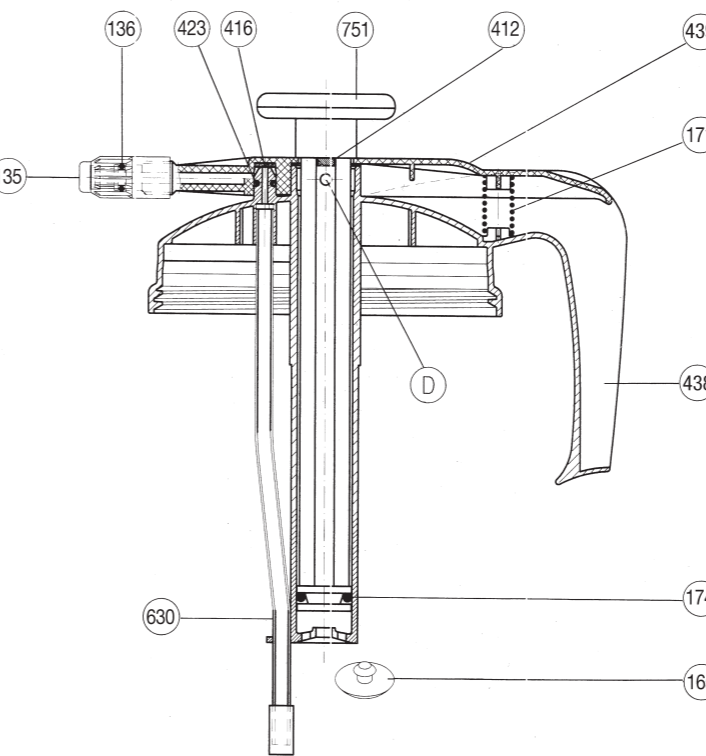
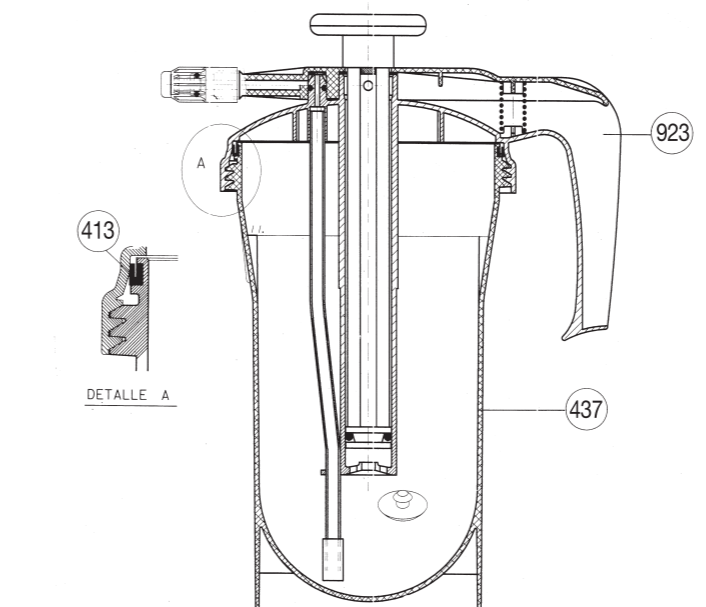
- După fiecare utilizare depresurizați pompa.
- Spălați depozitul și restul părților componente (capul de pulverizator...) cu apă.
- În cazul obstrucției capului de pulverizare, spălați-l cu apă și nu utilizați obiecte metalice.
- Pentru a prelungi timpul de utilizare a joncțiunilor, aplicați regulat câteva picături de ulei pe părțile în mișcare.
- Pentru demontare (a schimba joncțiunea, etc.) a se vedea partea 3.
- Păstrați pompa de stropit într-un loc uscat pentru a evita înghețul și temperaturile înalte (între 5° și 30°C).

4 NORME DE SECURITATE

- Nu utilizați alte produse chimice decât cele indicate.
- Respectați întotdeauna prescripțiile și cantitățile indicate pe etichetele ambalajelor și recomandate de către fabricantul produselor ce va utiliza.
- Nu mâncați, beți, sau fumați în timpul preparării soluției sau în timpul pulverizării.
- Nu pulverizați asupra persoanelor, animalelor sau instalațiilor electrice.
- Nu pulverizați cu vânt puternic sau cu călduri mari.
- În caz de intoxicare, consultați medicul prezentând ambalajul produsului pulverizat.
- Nu vărsați resturile soluției pulverizate sau celor de curățire în apropierea râurilor, fântânilor, etc. care sânt utilizate de către oameni sau animale.
- Utilizați un echipament de protecție adecvat, mască, ochelari, mănuși, încălțăminte, etc.
- Nu modificați aparatul. Nu conectați aparatul la o sursă externă de presiune (numai uz manual). Nu utilizați aparatul dacă este stricată, deformată forma sa inițială.
- Păstrați pompa de stropit la dos pentru a evita înghețurile și căldura mare (între 5° și 30°C).

GARANȚIE

Produsele noastre au o garanție de trei ani, din momentul cumpărării de către consumator și acoperă defectele de fabricație sau de material. Garanția se limitează numai la înlocuirea gratuită a pieselor recunoscută ca defect de către serviciul nostru. Garanția nu se aplică în cazul utilizării inadecvate a materialelor noastre, demontărilor și/sau modificărilor aparatelor noastre și pentru piesele consumabile ce necesită întreținere. Garanția nu se aplică în cazuri de neglijență, imprudentă și utilizare irațională a materialului. Cheltuielile de expediere și transport a pieselor în garanție, precum și mâna de lucru ce nu se realizează în fabrica noastră sînt din contul consumatorului. Pentru a face efectivă garanția trebuie să ne trimiți fără cheltuieli de transport și asigurare (franco) piesa reclamată împreună cu factura sau bonul de casă.



Nº	COD.	Q	ES	FR	EN	PT	DE
135	8.39.02.323	1	BOQUILLA Ø 1	BUSE Ø 1	NOZZLE Ø 1	BOQUILHA Ø 1	SPRITZDÜSE Ø 1
136	2.23.15.905	1	JUNTA REDONDA AN-5	JOINT ROND AN-5	ROUND GASKET AN-5	JUNTA REDONDA AN-5	O-RING AN-5
165	8.38.05.314.1	1	VÁLVULA CÁMARA	SOUPAPE DE LA CHAMBRE	CHAMBER VALVE	VÁLVULA CÁMARA	KAMMERVENTIL
171	8.38.01.311	1	MUELLE	RESSORT	SPRING	MOLA	FEDER
174	2.23.99.439	1	JUNTA REDONDA Ø 15	JOINT ROND Ø 15	ROUND GASKET Ø 15	JUNTA REDONDA Ø 15	O-RING Ø 15
412	8.38.41.306	1	TAPA SUPERIOR	COUVERCLE SUPERIEUR	TOP COVER	TAPA SUPERIOR	DECKEL
413	8.38.41.307	1	JUNTA	JOINT	ROUND GASKET	JUNTA	RUNDDICHTUNG
416	8.38.41.308	1	JUNTA DE CIERRE	JOINT DE SERRAGE	SEAL	JUNTA DE PRESSÃO	VERSCHLÜSDICHTUNG
423	2.23.16.902	1	JUNTA REDONDA AN-2 VITON	JOINT ROND AN-2	ROUND GASKET AN-2	JUNTA REDONDA AN-2	O-RING AN-2
437	8.38.52.301	1	DEPÓSITO TANGO-1,5	RÉSERVOIR TANGO-1,5	TANGO-1,5 TANK	DEPÓSITO TANGO-1,5	BEHÄLTER TANGO-1,5
438	8.38.52.302	1	CUERPO PRINCIPAL	TETE	HEAD	CORPO PRINCIPAL	ZERSTÄUBERKNOPF
439	8.38.52.303	1	MANILLA	POIGNÉE	BLACK GRIP	PUNHO	GRIFF
630	8.38.41.320	1	FILTRO CON TUBO	TUYAU AVEC FILTRE	TUBE WITH FILTER	FILTRO COM TUBO	ROHR MIT FILTER
751	8.38.01.607	1	VÁSTAGO	MANETTE	HANDLE	PUNHO	GRIFF
923	8.38.52.801	1	CÁMARA COMPLETA	CHAMBRE COMPLETE	COMPLETE CHAMBER	CÁMARA COMPLETA	KAMMER KOMPLETT
	8.38.52.200	1	HOJA INSTRUCCIONES	FEUILLE D'INSTRUCTIONS	INSTRUCTION SHEET	FOLHA INSTRUÇÕES	ANWEISUNGSBLATT
	8.38.52.201	1/6	EMBALAJE	EMBALLAGE	PACKAGING	EMBALAGEM	VERPACKUNG

Nº	COD.	Q	IT	NL	SV	DA	FI
135	8.39.02.323	1	UGELLO Ø 1	MONDSTUK VAN Ø 1	MUNSTYCKE Ø 1	MUNDSTYCKE Ø 1	SULKAPPALE Ø 1
136	2.23.15.905	1	GIARNIZIONE TONDA AN-5	RONDE PAKKING AN-5	RUND FOG AN-5	RUND SAMLING AN-5	TIIVISTERENGAS AN-5
165	8.38.05.314.1	1	VALVOLA CAMERA	KLEP KAMER	VENTIL KAMMARE	VENTIL PA KAMMER	KAMMION VENTTIILI
171	8.38.01.311	1	MOLLA	VEER	FJÄDER	FJEDER	JOUSI
174	2.23.99.439	1	GIARNIZIONE TONDA Ø 15	RONDE PAKKING Ø 15	RUND FOG Ø 7,5	RUND SAMLING Ø 15	TIIVISTERENGAS Ø 15
412	8.38.41.306	1	COPERCHIO SUPERIORE	BOVENDEKSEL	ØVRE LOCK	ØVRE LÅG	YLEMPY KORKKI
413	8.38.41.307	1	GIARNIZIONE	RONDE PAKKING	PACKNING	SAMMENFØJNING	TIIVISTE
416	8.38.41.308	1	GIARNIZIONE DI TENUTA	PAKKING VAN SLUITING	FÖRSLUTNINGSPACKNING	SPÆRRE SAMMENFØJNING	TIIVISTE
423	2.23.16.902	1	GIARNIZIONE TONDA AN-2	RONDE PAKKING AN-2	RUND PAKKING AN-2	RUND SAMLING AN-2	TIIVISTERENGAS AN-2
437	8.38.52.301	1	SERBATOIO TONDA-1,5	RÉSERVOIR TANGO-1,5	BEHÅLLARE TANGO-1,5	DEPOT TANGO-1,5	SÄILIÖ TANGO-1,5
438	8.38.52.302	1	CORPO PRINCIPALE	HOOFDROMP	HUVUDKROPP	HØVEDLEGEME	PÄÄOSA
439	8.38.52.303	1	MANIGLIA	HANDVAT	HANDTAG	HÄNDGREB	KAHVA
630	8.38.41.320	1	FILTRO COMPLETO DI TUBO	PUMP MET FILTER	RÖR MED FILTER	FILTER MED RØR	SUODATIN, JOSSA PUTKI
751	8.38.01.607	1	STELO	STANG	STÅNG	PIND	VARSI
923	8.38.52.801	1	CAMERA COMPLETA	COMPLETE KAMER	KOMPLETT KAMMARE	KOMPLET KAMMER	KAMMIIO KOKONAUSUDESSAAN
	8.38.52.200	1	FUGLIO ISTRUZIONI	INSTRUCIEBLAD	INSTRUKTIONSBLAG	INSTRUKTIONSBLAG	KÄYTTÖOHJEET
	8.38.52.201	1/6	IMBALLAGGIO	VERPAKKING	FÖRPACKNING	EMBALLAGE	PAKKAUS

NORMES DE SÉCURITÉ

- 1) N'utilisez pas de produits chimiques en-dehors du domaine d'application indiqué. Ne l'utilisez pas pour l'application de produits agressifs (eau de Javel, acides...).
- 2) Respectez les prescriptions et les doses préconisées par le fabricant du produit de traitement que vous allez utiliser.
- 3) Ne mangez pas, ne buvez pas et ne fumez pas durant la préparation et le traitement.
- 4) Ne pulvérisez pas sur les personnes, sur les animaux, ni sur les installations électriques.
- 5) Pas le traitement en cas de vent violent ou de forte chaleur.
- 6) En cas d'intoxication, consultez votre médecin en lui apportant l'emballage du produit utilisé.
- 7) Ne videz pas la solution restante de votre traitement ou l'eau de nettoyage du pulvérisateur près des cours d'eau, des puits, etc., où tout endroit susceptible d'être utilisé pour la consommation humaine ou animale.
- 8) Utilisez un équipement de protection adéquat: masque, lunettes, gants, chaussures, etc.
- 9) Ne modifiez pas l'appareil. Ne le connectez pas à une source externe de pression, (uniquement usage manuel). N'utilisez pas l'appareil si sa forme initiale est endommagée, déformée ou altérée.
- 10) Stockez le pulvérisateur à l'abri du gel et des fortes températures (entre 5° et 30°C).

GARANTIE

Nos pulvérisateurs ont une garantie de trois ans, à compter de la date d'achat par l'utilisateur, contre tout défaut de fabrication ou des matériaux. La garantie est strictement limitée au remplacement gratuit des pièces qui auront été reconnues défectueuses par nos services.

En cas d'usage inconvénient, de démontage et/ou de modification de nos appareils la garantie ne sera pas appliquée. La garantie exclut aussi les pièces d'usage normal, la négligence, l'imprudence et l'usage non rationnel du matériel.

Les frais d'expédition des pièces sous garantie et la main d'œuvre non réalisée dans notre usine sont à la charge de l'utilisateur.

Pour faire valoir la garantie, vous devrez nous adresser par courrier (franco de port) les pièces faisant l'objet de la réclamation accompagnée de la facture ou du ticket de caisse.

FIELD OF APPLICATION

This sprayer has been manufactured with first quality materials and exclusively designed to be used with agricultural phytosanitary products and garden products (herbicides, insecticides, fungicides).

SETTING UP AND SPRAYING

- 1) To open: Depressurize the apparatus (proceed by inverting the appliance and pulling the trigger no. 439).
- 2) Fill the tank to its maximum capacity (1 litre).
- 3) Close by screwing on the cap and pressurize the apparatus using strokes (approx. 25)
- 4) To begin the treatment press the handle and adjust the nozzle to obtain the desired spray. Compensate for pressure loss by giving more strokes.

MAINTENANCE

- 1) Depressurize the sprayer after each use.
- 2) Clean the tank and the other components (nozzle, etc.) with water.
- 3) In the event of obstruction of the nozzle, clean it with water and do not use metallic objects.
- 4) In order to prolong the length of the life of the joints, regularly apply a few drops of oil onto the moving parts.
- 5) To disassemble (to change joint, etc.) see section 3.
- 6) Store the sprayer under cover so as to protect from frost and fierce heat (between 5° and 30°C).

SECURITY REGULATIONS

- 1) Do not use chemical products out of the indicated application field
- 2) Always respect the instructions and dosage, on the packaging labels, that the manufacturer recommends for the treatment product that you will be using.
- 3) Do not eat, drink or smoke during the preparation and the treatment.
- 4) Do not use the spray on persons, animals, or electric installations.
- 5) Do not use the treatment when there is strong wind or extreme heat.
- 6) In case of intoxication, consult your doctor and provide him/her with the package of the treatment product.
- 7) Do not dump product or cleaning residues near courses of water, wells, etc. that are going to be used for human or animal consumption.
- 8) Use proper protection equipment, masks, glasses, gloves, shoes, etc.
- 9) Do not modify the sprayer. Do not connect it to an external pressure source (manual use only). Do not use the device if it is damaged, deformed or if its original shape has been altered.
- 10) Store the sprayer indoors protected from frost and fierce heat (between 5° and 30° C).

GUARANTEE

Our goods are guaranteed for three years from the user's purchase date against all manufacture or material flaws. The warranty is strictly limited to free replacement of parts that our services consider defective. The warranty shall not apply in case of improper use of our materials, disassembly and/or alterations performed to our devices, and to those parts of normal wear and tear that require maintenance. The warranty shall not apply in case of negligence, imprudence and irrational use of the material. Dispatch and transportation costs of parts under warranty as well as workmanship that were not performed in our factory shall be borne by the user. To invoke this warranty, send us the faulty part, carriage free, together with the receipt or the purchasing invoice.

1 **ÁREA DE APLICAÇÃO**

Este pulverizador foi fabricado com materiais de primeira qualidade e concebido exclusivamente para ser utilizado com produtos fitossanitários agrícolas e de jardim (herbicidas, insecticidas, fungicidas).

2 **COLOCAÇÃO EM ANDAMENTO E PULVERIZAÇÃO**

- 1) Para abrir: Despressurizar o aparelho (proceder investindo o aparelho e pulsar o gatilho nº 439).
- 2) Encha o depósito até à sua capacidade máxima (1 litro).
- 3) Feche enroscando e pressurize o aparelho dando bombagens (cerca de 25).
- 4) Para iniciar o tratamento pressione o punho e regule a boquilha para obter a pulverização desejada. Compense a perda de pressão, dando mais bombagens.

3 **MANUTENÇÃO**

- 1) Depois de cada utilização despressurize o pulverizador.
- 2) Limpe o depósito e os restantes componentes (boquilha...) com água.
- 3) No caso de obstrução da boquilha, limpe-o com água e não utilize objectos metálicos.
- 4) Para prolongar a duração da vida das juntas, aplique regularmente algumas gotas de óleo nas peças móveis.
- 5) Para desmontar (mudar junta, etc.) ver alínea 3.
- 6) Armazene o pulverizador abrigado para evitar geadas e calor excessivo (entre 5° e 30°C).

4 **NORMAS DE SEGURANÇA**

- 1) Não utilize produtos químicos fora da área de aplicação indicada.
- 2) Respeite sempre as prescrições e as doses recomendadas nos rótulos das embalagens pelo fabricante do produto de tratamento que vai utilizar.
- 3) Não coma, não beba, nem fume durante a preparação e o tratamento.
- 4) Não pulverize sobre pessoas, animais ou instalações eléctricas.
- 5) Não trate com vento forte ou calor excessivo.
- 6) No caso de intoxicação, consulte o seu médico, apresentando-lhe a embalagem do produto do tratamento.
- 7) Não despeje os resíduos de produto ou limpeza perto de cursos de água, poços, etc., que se destinem a ser utilizados para uso-consumo humano ou animal.
- 8) Utilize um equipamento de protecção adequado: máscara, óculos, luvas, calçado, etc.
- 9) Não modifique o aparelho. Não o conecte a qualquer fonte de pressão externa (unicamente uso manual). Não utilize o aparelho se a sua forma inicial estiver danificada, deformada ou alterada.
- 10) Armazene o pulverizador abrigado, para evitar geadas e calor excessivo (entre 5° e 30° C).

GARANTIA

As nossas mercadorias têm uma garantia de três anos, a contar da data da compra pelo utilizador, contra qualquer defeito de fabrico ou materiais. A garantia limita-se estritamente à substituição gratuita de peças reconhecidas pelos nossos serviços como defeituosas. A garantia não será aplicada quando houver um uso indevido dos nossos materiais, desmontagens e/ou modificações dos nossos aparelhos, e para as peças de uso e desgaste normal que exijam manutenção. A garantia não será aplicada no caso de negligência, imprudência, e uso não racional do material. As despesas de expedição e transporte das peças sob garantia, assim como a mão-de-obra não efectuada na nossa fábrica, serão por conta do utilizador. Para tornar a garantia efectiva, deverão remeter-nos, com portes pagos, a peça que seja objecto da reclamação juntamente com a factura ou talão de compra.

1 **ANWENDUNGSBEREICH**

Dieser Zerstäuber wurde aus erstklassigem Material und nur zum Einsatz mit Pflanzenschutzmitteln (Herbizide, Insektizide, Fungizide) für Landwirtschaft und Garten hergestellt.

2 **INBETRIEBNAHME UND ZERSTÄUBUNG**

- 1) Zum Öffnen: Bewirken Sie Druckentlastung (Stellen Sie das Gerät auf den Kopf und betätigen Sie dabei die Sperrklinke Nr. 439).
- 2) Füllen Sie den Behälter bis zum Höchststand (1 Liter).
- 3) Schrauben Sie den Behälter fest und beaufschlagen Sie das Gerät mit Druck durch (ca. 25) Hübe.
- 4) Zum Starten der Behandlung drücken Sie den Handhebel und stellen Sie die Spritzdüse auf die gewünschte Zerstäubung ein. Gleichen Sie den Druckverlust aus, indem Sie das Gerät mit Druck durch weitere Hübe beaufschlagen.

3 **INSTANDHALTUNG**

- 1) Entlasten Sie den Druck des Zerstäubers nach jedem Gebrauch.
- 2) Reinigen Sie den Behälter und die restlichen Komponenten (Spritzdüse usw.) mit reichlichem Wasser.
- 3) Verstopfte Düsen müssen mit Wasser gereinigt werden. Verwenden Sie keine Metallgegenstände dazu.
- 4) Sie verlängern die Lebensdauer der Dichtungen, wenn Sie regelmäßig einige Tropfen Öl auf die beweglichen Teile geben.
- 5) Siehe Einzelheiten zum Ausbau (Dichtung ersetzen, usw.) im Abschnitt 3.
- 6) Lagern Sie den Zerstäuber so, dass er gegen Frost und Hitze (5° - 30°C) geschützt ist.

SICHERHEITSNORMEN

- 1) Benutzen Sie außerhalb des o.g. Anwendungsbereichs keine chemischen Stoffe.
- 2) Beachten Sie jederzeit die Anweisungen und Dosierungen der Packungsetiketten, die vom Hersteller für die Behandlung empfohlen werden.
- 3) Während der Vorbereitung der Behandlung darf weder gegessen, noch getrunken noch geraucht werden.
- 4) Richten Sie den Zerstäuber weder auf Personen, noch auf Tiere oder Elektroanlagen.
- 5) Führen Sie keine Behandlungen bei starkem Wind oder starker Hitze aus.
- 6) Bei Vergiftung wenden Sie sich an Ihren Arzt und zeigen Sie ihm die Verpackung des Behandlungsprodukts.
- 7) Reste des Produktes oder der Reinigung dürfen keinesfalls in der Nähe von Wasserläufen, Brunnen usw. entsorgt werden, die evtl. für menschlichen oder tierischen Verzehr verwendet werden.
- 8) Benutzen Sie die geeignete Schutzausrüstung: Gesichtsmaske, Brille, Schuhe usw.
- 9) Ändern Sie nichts am Gerät. Schließen Sie es nicht an eine äußere Druckquelle an (nur Handbeaufschlagung). Ein beschädigtes oder verformtes Gerät oder dessen ursprüngliche Form verändert wurde, darf nicht benutzt werden.
- 10) Lagern Sie den Zerstäuber so, dass er gegen Frost und Hitze (5° - 30°C) geschützt ist.

GEWÄHRLEISTUNG

Auf unsere Ware leisten wir ab dem Verkaufsdatum des Benutzers für drei Jahre Garantie gegen Herstellungs- oder Materialfehler jeder Art. Die Gewährleistung gilt ausschließlich für den kostenlosen Ersatz der von unserem Kundendienst als fehlerhaft erkannten Teile. Die Garantieleistung wird unwirksam, wenn unser Material unsachgemäß eingesetzt und/oder Änderungen an unseren Geräten vorgenommen oder Teile ausgebaut wurden sowie ferner nicht für normale wartungspflichtige Verschleißteile. Die Garantie gilt nicht bei Fahrlässigkeit, Unvorsichtigkeit oder unsachgemäßem Einsatz des Materials. Die Versandkosten der Garantieteile sowie die Kosten für nicht in unserem Werk ausgeführte Arbeiten gehen zulasten des Benutzers. Die Gewährleistung kann nur gegen kostenpflichtige Einsendung des beanstandeten Teils sowie gegen Vorlage der Rechnung oder des Kaufbelegs geltend gemacht werden.

AMBITO DI APPLICAZIONE

Il polverizzatore è stato fabbricato con materiali di prima qualità e progettato esclusivamente per l'uso con prodotti fitosanitari agricoli e da giardino (erbicidi, insetticidi, fungicidi).

AVVIO E POLVERIZZAZIONE

- 1) Per aprire: Depressurizzare l'apparecchio (procedere invertendo l'apparecchio e premere il grilletto n. 439).
- 2) Riempire il serbatoio sino alla capacità massima (1 litri).
- 3) Chiudere avvitando e pressurizzare l'apparecchio dando pompe (25 ca.).
- 4) Per iniziare il trattamento, premere la maniglia e regolare l'ugello per ottenere la polverizzazione desiderata. Compensare la perdita di pressione effettuando più pompe.

MANUTENZIONE

- 1) Dopo ogni uso depressurizzare il polverizzatore.
- 2) Pulire il serbatoio e gli altri componenti (ugello...) con acqua.
- 3) In caso di ostruzione dell'ugello, pulirlo con acqua e non utilizzare oggetti metallici.
- 4) Per prolungare la durata delle guarnizioni, applicare regolarmente qualche goccia d'olio sulle parti in movimento.
- 5) Per smontare (sostituire giunto, ecc.) vedi sezione 3.
- 6) Conservare il polverizzatore al riparo del gelo e del forte calore (fra 5° e 30°C).

NORME DI SICUREZZA

- 1) Non utilizzare prodotti chimici fuori dell'ambito di applicazione indicato.
- 2) Rispettare sempre le prescrizioni e le dosi consigliate dal fabbricante del prodotto, indicate sulle etichette degli imballaggi per il trattamento da effettuare.
- 3) Non mangiare, non bere, non fumare durante la preparazione e il trattamento.
- 4) Non polverizzare sulle persone, sugli animali o sugli impianti elettrici.
- 5) Non effettuare il trattamento con forte vento o caldo.
- 6) In caso di intossicazione, rivolgersi a un medico, mostrando l'imballaggio del prodotto del trattamento.
- 7) Non versare i residui di prodotto o di pulizia nei pressi di corsi d'acqua, pozzi, ecc., destinati all'uso-consumo umano o animale.
- 8) Utilizzare un'apposita attrezzatura di protezione, mascherina, occhiali, guanti, calzature, ecc.
- 9) Non modificare l'apparecchio. Non attaccarlo ad una fonte esterna di pressione (solo uso manuale). Non utilizzare l'apparecchio se danneggiato, deformato o se è alterata la sua forma iniziale.
- 10) Conservare il polverizzatore al riparo del gelo e del forte calore (fra 5° e 30° C).

GARANZIA

I nostri prodotti sono garantiti per tre anni dalla data d'acquisto dell'utilizzatore, contro ogni difetto di fabbrica o materiale. La garanzia si limita esclusivamente alla sostituzione gratuita dei pezzi riconosciuti difettosi dai nostri servizi. La garanzia non sarà applicabile in caso di uso indebito dei nostri materiali, smontaggio e/o modifiche dei nostri apparecchi, e per i pezzi d'uso e d'usura normale che richiedono manutenzione. La garanzia non si applicherà in caso di negligenza, imprudenza ed uso non razionale del materiale. Le spese di spedizione e trasporto dei pezzi in garanzia, così come la manodopera non realizzata presso il nostro stabilimento, saranno a carico dell'utilizzatore. Per rendere efficace la garanzia, ci dovrà pervenire, franco di porto, il pezzo oggetto di reclamo unitamente alla fattura o allo scontrino d'acquisto.

1 TOEPASSINGSGBIED

Deze verstuiver werd gefabriceerd met materialen van eerste kwaliteit en werd uitsluitend ontworpen om gebruikt te worden met landbouwkundige fitosanitaire producten en tuinproducten (herbiciden, insecticiden, fungiciden).

2 INBEDRIJFSTELLING EN VERSTUIVING

- 1) Om te openen: druk van het apparaat aflaten (hier toe het apparaat omkeren en op de trekker nr. 439 drukken).
- 2) Vul het reservoir tot de maximumcapaciteit (1 liter).
- 3) Schroef het apparaat dicht en breng het onder druk met pompbewegingen (circa 25 aprox.)
- 4) Om met de behandeling te beginnen, op de trekker drukken en het mondstuk regelen volgens de gewenste verstuiving. Compenseer het drukverlies door meer pompbewegingen.

3 ONDERHOUD

- 1) Na elk gebruik moet u de druk van de verstuiver aflaten.
- 2) Reinig het reservoir en de rest van de componenten (mondstuk...) met water.
- 3) Als het mondstuk verstopt zit, reinig dit dan met water en gebruik geen metalen voorwerpen.
- 4) Om de levensduur van de dichtingen te verlengen, moet u geregeld enkele druppels olie op de delen in beweging aanbrengen.
- 5) Voor het demonteren (vervangen dichting, enz) zie hoofdstuk 3.
- 6) De verstuiver op een goed beschutte plaats bewaren waar hij beschermd is tegen vorst en hevige hitte (tussen 5° en 30°C).

4 VEILIGHEIDSNORMEN

- 1) Gebruik geen chemische producten buiten het vermelde toepassingsgebied.
- 2) Leef de voorschriften en de dosis altijd na die op de etiketten van de verpakkingen vermeld staan en die aangeraden worden door de fabrikant van het behandelingsproduct dat u gaat gebruiken.
- 3) Tijdens de voorbereiding en de behandeling niet eten, drinken of roken.
- 4) Niet verstuiven op personen, dieren of elektrische installaties.
- 5) De verstuiver niet gebruiken bij hevige wind of grote hitte.
- 6) In geval van vergiftiging een arts raadplegen en de verpakking van het behandelingsproduct tonen.
- 7) De resten van het product niet uitgieten of reinigen in de buurt van waterlopen, waterputten, enz. die gebruikt zullen worden voor menselijke of dierlijke consumptie.
- 8) Gebruik een adequate beschermuitrusting, met masker, veiligheidsbril, handschoenen, schoenen enz.
- 9) Het apparaat niet wijzigen. Geen externe drukbron aansluiten (enkel manueel gebruik). Gebruik het apparaat niet als het beschadigd of vervormd is of als zijn aanvankelijke vorm gewijzigd werd.
- 10) De verstuiver op een goed beschutte plaats bewaren waar hij beschermd is tegen vorst en hevige hitte (tussen 5° en 30°C).

GARANTIE

Onze producten zijn vanaf de datum van aankoop door de gebruiker drie jaar lang gewaarborgd tegen fabricage- of materiaalfouten. De garantie beperkt zich strikt tegen de gratis vervanging van de als defect erkende onderdelen door onze diensten. De garantie zal niet van kracht zijn als onze producten op een onjuiste manier werden gebruikt, gedemonteerd, of als er wijzigingen aan onze apparaten aangebracht werden of voor de onderdelen die onderhevig zijn aan een normale slijtage en die onderhevig zijn aan onderhoud. De garantie zal evenmin toegepast worden in gevallen van nalatigheid, onvoorzichtigheid en bij een onredelijk gebruik van het materiaal. De verzendings- en transportkosten van de onderdelen in garantie, alsook de werkuren die niet in onze fabriek gepresteerd worden, zullen voor rekening van de gebruiker zijn. Om aanspraak te kunnen maken op de garantie, moet het defecte onderdeel samen met de factuur of het aankoopbewijs naar ons teruggestuurd worden.

1 TILLÄMPNINGSSOMRÅDE

Denna sprejflaska är tillverkad av förstklassigt material och är uteslutande avsedd att användas med fitosanitära produkter för jordbruk och trädgårdsskötsel (bekämpningsmedel, insekticid, fungicid).

2 IGÅNGSÄTTNING OCH Y PULVERISERING

- 1) För att öppna: Gör apparaten trycklös (genom att vända upp och ner på den och trycka på avtryckaren nr 439).
- 2) Fyll behållaren till maximum (1 liter).
- 3) Skruva igen och trycksätt apparaten med upprepede kolvslag (ungefär 25).
- 4) För att börja behandlingen, tryck på handtaget och justera munstycket för att få önskad pulverisering. Tryckfall kompenseras genom upprepede kolvslag.

3 UNDERHÅLL

- 1) Trycksprutan ska göras trycklös efter varje användning.
- 2) Rengör behållaren och övriga delar (munstycke, etc.) med vatten.
- 3) Om munstycket skulle vara tilltäppt, rengör det med vatten men använd inga metallföremål för detta.
- 4) För att förlänga tätningarnas livslängd, applicera regelbundet några droppar olja på de rörliga delarna.
- 5) För att ta isär apparaten (för byte av packning, etc.) se avsnitt 3.
- 6) Förvara trycksprutan på skyddad plats för att undvika frost och stark värme (mellan 5° och 30 °C).

4 SÅKERHETSREGLER

- 1) Använd inte kemiska produkter till annat än det de är avsedda för.
- 2) Respektera alla föreskrifter och doseringar som tillverkaren av den använda behandlingsprodukten rekommenderar på förpackningen.
- 3) Undvik att äta, dricka eller röka under förberedelsen av produkten.
- 4) Spreja inte på personer, djur eller elektriska installationer.
- 5) Undvik användning vid stark vind eller höga temperaturer.
- 6) Uppsök läkare och ta med produktens förpackning vid intoxication.
- 7) Håll inte produktens återstod eller rengöringsvatten nära vattendrag, brunnar, osv. som har vatten som ska förtäras av människor eller djur.
- 8) Använd lämplig skyddsutrustning, ansiktsmask, skyddsglasögon, handskar, skor, osv.
- 9) Utför inga förändringar av apparaten. Anslut den inte till externa tryckkällor (endast manuell användning). Använd inte apparaten om den är skadad, förvanskad eller om den på något sätt har förändrats från sitt ursprungliga tillstånd.
- 10) Förvara sprøjtfaskan på skyddad plats för att undvika att den utsätts för stark kyla eller höga temperaturer (mellan 5° och 30°C).

GARANTI

Våra produkter har en treårig garanti från och med köpdatumet, mot defekter gällande tillverkning eller material. Garantin begränsas till gratis utbyte av de beståndsdelar som vår personal har konstaterat bristfälliga. Garantin täcker inte felaktig användning av våra apparater, demontering och/eller förändringar av apparaterna eller de delar som normalt sett kräver underhåll för användning och slitage. Garantin täcker inte försømmelse, obehållsamhet eller oersonligt användande av produkten. Kunden står för alla försändelse- och transportavgifter för de beståndsdelar som täcks av garantin, liksom det arbete som inte utförs i vår fabrik. För att garantin ska gälla är det nödvändigt att fraktfritt skicka oss den beståndsdel som reklameras tillsammans med faktura eller köpkvitto.

DA

1 ANVENDELSESOMRÅDE

Denne forstøver er fremstillet af førsteklasses materialer og er udelukkende beregnet til at skulle bruges i forbindelse med plantebeskyttelsesmidler i landbruget og i haven, (ukrudt-, insekt- og svampebekæmpelsesmiddel).

2 NÅR UDYSTYRET TAGES I BRUG OG SPRØJTNINGEN

- 1) Beholderen åbnes således: Trykkes tages af apparatet. (forstøveren holdes med åbningen nedad og der trykkes på pistolgrebet nr. 439).
- 2) Beholderen fyldes op til dens maksimale kapacitet (1 liter).
- 3) Denne lukkes ved at skrue hovedet fast og der skabes tryk i beholderen ved at pumpe (ca .25 gange).
- 4) Sprøjtningen indledes ved at trykke på håndtaget og der drejes på mundstykket for at opnå den ønskede sprøjteintensitet. Faldet i beholderens tryk genetableres ved at foretage pumpinger.

3 VEDLIGEHOLDELSE

- 1) Hver gang forstøveren har været i brug, tages trykkes af dens beholder.
- 2) Beholderen og de øvrige dele rengøres med vand (mundstykke...).
- 3) Hvis mundstykket er tilstoppet, rengøres dette med vand og der må ikke anvendes metalgenstande.
- 4) For at forlænge samlingernes levetid, smøres de bevægelige dele med olie med jævne mellemrum.
- 5) For at skille apparatet af, (udskiftning af samlinger, etc.), se venligst afsnit 3.
- 6) Forstøveren opbevares beskyttet imod frost og høje varmegrader (ml. 5°-30°C).

4 SIKKERHEDSREGLER

- 1) Der må ikke anvendes kemiske produkter, udenfor de sprøjtningsområder, som denne forstøver skal bruges til.
- 2) Overhold altid udstyrets brugsanvisning og den dosis, som fabrikanten af produkterne oplyser på deres etiketter.
- 3) De må ikke spise, drikke eller ryge under forberedelsen eller udførelsen af sprøjtningen.
- 4) De må ikke sprøjte på personer, dyr eller på elektriske installationer.
- 5) Sprøjtningen bør ikke afvikles, såfremt der er stærk blæst eller varme.
- 6) I tilfælde af forgiftning, bør De omgående sætte Dem i forbindelse med Deres læge, og husk at medbringe beholder med etiket på det produkt, som De har anvendt.
- 7) Rester af sprøjtemidlet eller rengøringsvand bør ikke hældes ud nær vandløb, brønde, og lign. hvor vandet derefter skal bruges til forbrug til mennesker og dyr.
- 8) Tag et korrekt sikkerhedsudstyr på: Maske, briller, handsker, fodtøj, etc.
- 9) Der må ikke foretages en manipulation af udstyret. Udstyret må ikke tilsluttes nogen som helst form for trykenergiforsyning. (Der må kun anvendes det manuelt oprettede tryk i beholderen). Apparatet må ikke anvendes, hvis det er beskadiget, deformeret eller forandret fra dets oprindelige udformning.
- 10) Forstøveren opbevares beskyttet imod frost og stærk varme, (iml. 5 - 30° C).

GARANTI

Vore produkter er udstyret med en 3 års garanti imod alle former for fabriktions- eller materialefejl. Garantiperioden regnes fra den dato, på hvilken forbrugerens købte produktet. Garantien begrænses sig udelukkende til en gratis udskiftning af de dele, der kan godkendes som behæftede med fejl, og som kan henledes som hørende under vores ansvar. Garantien gælder ikke, såfremt der er tale om ikke tilsigtet brug af vores materialer, demontering og/eller ændringer foretaget på vores apparater, og omfatter ligeledes heller ikke de brugsdele, der kræver vedligeholdelsesforanstaltninger, der ikke er overholdt eller som er slidte ved en normal tilsigtet brug af apparaterne. Garantien gælder ikke i tilfælde af forsømmelse, uagtsomhed og ved en ikke fornuftsmæssig brug af materialet. Ekspeditionsgebyr og transportudgifter mht. de dele, der er omfattet af garantien, samt det håndarbejde, der er udført udenfor vores fabrik på de dele, der er omfattet af garantien, står udelukkende for købers regning. Garantien aktiveres ved fremsendelse af det element, reklamationen vedrører, med forsendelsen betalt, vedlagt regning eller kassebon.

KÄYTTÖKOHEET

Pölytin on valmistettu ensiluokkaisista materiaaleista ja suunniteltu käytettäväksi yksinomaan kasvinuojelua-aineiden kanssa maanviljelyssä tai puutarhassa (kasvinuojelua-aineet, hyönteismyrkyt, sienikasvuston torjunta-aineet (fungisidit)).

KÄYTTÖÖNOTTO JA RUISKUTUS

- 1) Avaaminen: Poista paine laitteesta (käännä laite ylösalaisin ja paina laukaisinta numero 439).
- 2) Täytä säiliö maksimimittaansa (1 litra).
- 3) Sulje kiertämällä korkkia ja palauta paine männän iskuilla (noin 25).
- 4) Aloita työskentely painamalla kahvaa ja säädä suukappaleta saavuttaaksesi toivomasi ruiskutustulos. Paineen lasku on korvattavissa lisäämällä männän iskuja.

YLLÄPITO

- 1) Poista paine pölyttimestä jokaisen käytön jälkeen.
- 2) Puhdista säiliö ja laitteen muut osat (suukappale...) vedellä.
- 3) Tukkeutunut suukappale on puhdistettava pelkällä vedellä ilman metallisia apuvälineitä.
- 4) Pidentääksesi liitoskohtien elinikää pane liikkuviin osiin tasaisin väliajoin muutama tippa öljyä.
- 5) Laitteen purkaminen osiin (liitoskohtien vaihto jne.) on selitetty kappaleessa 3.
- 6) Pölytintä on säilytettävä suojassa pakkaselta ja helteeltä (5-30°C:ssa).

TURVALLISUUSOHJEET

- 1) Älä käytä kemiallisia tuotteita niille osoitetun käyttökohteen ulkopuolella.
- 2) Noudata aina tuotteen valmistajan pakkauksessa ja etiketissä esittämiä ohjeita käytöstä ja annostelusta.
- 3) Älä syö, juo tai polta aineen valmistuksen ja käytön aikana.
- 4) Älä ruiskuta henkilöiden, eläinten tai sähkölaitteiden päälle.
- 5) Älä käytä laitetta voimakkaan tuulen tai kuumuden aikana.
- 6) Myrkytystapauksessa ota yhteyttä lääkäriin. Ota mukaasi käytetyn tuotteen pakkaus.
- 7) Älä poista tuotteen jäämiä tai puhdistusjäämiä vesireitien, tai ihmisten ja eläinten käyttämien kaivojen ja vastaavien vesivarastojen lähellä.
- 8) Käytä asiaankuuluvaa suojarustusta, johon kuuluu hengityssuojain, suojalasit, hanskat, kengät jne.
- 9) Älä muokkaa laitetta. Älä liitä sitä ulkoiseen painelähteeseen (ainoastaan käsikäyttöinen laite) Älä käytä laitetta, jos se on vaurioitunut, tai muuttanut muotoaan tai sitä on muuteltu alkuperäisestä.
- 10) Pölytintä on säilytettävä suojassa pakkaselta ja helteeltä (5-30°C:ssa).

TAKUU

Tuotteen takuu on kolme vuotta ostopäivästä lukien, ja se kattaa kaikki valmistuksen ja materiaalien virheet. Takuu on rajattu huoltomme vialliseksi havaitsemien osien ilmaiseen vaihtamiseen. Takuu ei kata laitteen materiaalien asiaankuulumatonta käyttöä, laitteen purkamista ja/tai muuntelua tai kulutusosien vaihtamista. Takuu ei kata materiaalin huolimatonta, varomatonta tai muuta rationaalista käsittelystä poikkeavaa käyttöä. Takuuseen sisältyvien osien toimitus- ja lähetyskuluista vastaa asiakas. Muiden kuin valmistajan suorittamat korjaustyöt eivät sisälly takuuseen. Takuukorjauksen hyväksymiseksi asiakkaan tulee lähettää valmistajalle viallinen osa yhdessä ostotodistuksen tai kuitin kanssa postimaksu maksettuna.

حيز استعماله

إن جهاز بث الرزاز تمت صناعته بأجود المواد وتم تصميمه ليستعمل حصرياً مع المواد الوقائية المستعملة في الزراعة والحدائق (مبيدات الحشائش الضارة، المبيدات الحشرية والفطرية).

تشغيل الجهاز وعملية البث

- 1) فتح الجهاز: يجب تنفيس الجهاز من الضغط قبل فتحه (يقلب الجهاز ويضغط على الزناد رقم 439).
- 2) أملئ الخزان لغاية سعته العظمى (1 لتر).
- 3) أغلق الجهاز بقتل الغطاء وقم بشحنه بالهواء عن طريق الحقن بالكباس (25 حقنة تقريباً).
- 4) للبدء بعملية البث، اضغط على الزناد وقم بتعديل فوهة الرشاش للحصول على كمية الرذاذ المناسبة. وللتعويض عن نقص الضغط في الجهاز قم بحقنه بالهواء.

الصيانة

- 1) قم بتفريغ الجهاز من الهواء بعد كل استعمال.
- 2) نظف الخزان وباقي أجزاء الجهاز (الفوهة...) بالماء.
- 3) في حال انسداد الفوهة، نظفها بالماء ولا تستعمل أدوات معدنية لتسليكيها.
- 4) للحفاظ على حياة الجوانات لمدة طويلة، قم بإضافة نقاط من الزيت على أطراف مسارها.
- 5) لفك الجهاز (تبديل الجوانات، الخ) أنظر للفقرة 3.
- 6) قم بتخزين جهاز الرش بعيداً عن البرد القارص والحرارة (ما بين 5 و 30 درجة مئوية)

1 ОБЛАСТЬ ПРИМЕНЕНИЯ

Данный пульверизатор произведен из высококачественных материалов и разработан исключительно для использования с фитосанитарными сельскохозяйственными и садовыми продуктами (гербициды, инсектициды, фунгициды).

2 ВВОД В ДЕЙСТВИЕ И ПУЛЬВЕРИЗАЦИЯ

- 1) Открыть: Сбросить давление аппарата (поменять направление потока и нажать на рычаг ном. 439).
- 2) Заполните резервуар до максимальной отметки (1 литр).
- 3) Закрутите крышку и нажмите несколько раз на поршень для создания давления (приблизительно 25)
- 4) Для начала работы, нажмите на рычажок и отрегулируйте насадку до получения необходимой пульверизации. Компенсируйте потерю давления, нажав несколько раз на поршень

3 УХОД И СОДЕРЖАНИЕ

- 1) После каждого использования, сбросьте давление на аппарате.
- 2) Следует очистить резервуар и остальные детали (насадку..) промыв их водой.
- 3) В случае засорения насадки, промойте ее водой, не используйте металлических предметов для очистки.
- 4) С целью продления срока действия прокладок, регулярно смазывайте маслом подвижные части механизма.
- 5) Для разборки аппарата (смена прокладок и пр.) смотрите раздел 3.
- 6) Храните пульверизатор в защищенном месте, чтобы избежать замерзания или чрезмерного перегрева (от 5° до 30°C).

4 ПРАВИЛА БЕЗОПАСНОСТИ

- 1) Не используйте химические продукты кроме указанных в области применения.
- 2) Всегда придерживайтесь указаний и доз, которые приведены на этикетках упаковок и которые рекомендует производитель данного продукта.
- 3) Не ешьте, не пейте и не курите во время подготовки и обработки.
- 4) Не распыляйте продукт на людей, животных или электроустановки.
- 5) Не используйте при сильном ветре или высоких температурах.
- 6) В случае отравления, обратитесь к врачу, предоставив ему упаковку используемого продукта.
- 7) Не выливайте остатки продукта или промывки недалеко от водоемов, колодцев и т.д., которые могут быть использованы как источник бытовой и питьевой воды для людей и животных.
- 8) Используйте необходимую защитную экипировку, маски, очки, перчатки и т.д.
- 9) Не модифицируйте аппарат, не блокируйте предохранительный клапан. Не подключайте к другим источникам давления (только ручное нагнетание!). Не используйте аппарат если его начальная форма деформирована или изменена .
- 10) Храните пульверизатор в месте защищенном от морозов и высоких температур (от 5° до 30°C).

ГАРАНТИЯ

Наш товар имеет гарантию три года, со дня его покупки пользователем, на производственный брак или материалы. Гарантия распространяется исключительно на бесплатную замену деталей, признанных нашей службой дефектными. Гарантия не распространяется на случаи неправильного использования наших материалов, демонтаж и/или модификации аппарата, и на те детали, которые имеют нормальный износ и требуют ухода и обслуживания. Гарантия не распространяется в случае небрежного, халатного и не рационального использования материала. Расходы по отправке и транспортировке гарантийных деталей, а также работы, не проведенные на нашей фабрике, оплачиваются пользователем. Для того, чтобы воспользоваться гарантией, необходимо выслать деталь к замене, оплатив расходы по доставке, вместе со счетом или чеком покупки.

1 KULLANIM ALANI

Bu ilaç püskürtücü cihaz özel olarak tarımsal ve bahçe bitkileri bakım ürünleri (zararlı otlara, böceklerle ve mantarlara karşı) püskürtmekte kullanılmak üzere birinci kalite malzeme kullanılarak üretilmiştir.

2 ÇALIŞTIRMA VE PÜSKÜRTME

- 1) Açmak için: Cihazın basıncını alın (cihazı eğip 439 no.lu tetiğe basın).
- 2) İlaç deposunu maksimum kapasitesine kadar doldurun (1 litre).
- 3) Çevirerek kapatın ve tetikle pompalayarak (yaklaşık 25 kez) cihaza basınç kazandırın.
- 4) İlacı tatbik etmeye başlamak için manivelaya basın ve püskürtme ağızlığını istediğiniz püskürtme dozuna ayarlayın. Basınç kaybını tekrar pompalayarak teklafi edin.

3 BAKIM

- 1) Her kullanımdan sonra cihazın basıncını boşaltın.
- 2) İlaç deposunu ve diğer parçaları (ağızlık,.. gibi) her kullanımdan sonra suyla temizleyin .
- 3) Ağızlığın tıkanması durumunda, temizlemek için su kullanın, metal cisimler kullanmayın..
- 4) Contaların uzun ömürlü olmasını sağlamak için hareketli kısımlara düzenli aralıklarla birkaç damla yağ sürün.
- 5) Conta değiştirmek, vs amaçlarla cihazı açmak için bölüm.3'e bakın.
- 6) Cihazı aşırı soğuk ya da sıcaklara karşı bir örtüye sararak 5° - 30°C ısıda muhafaza edin.